

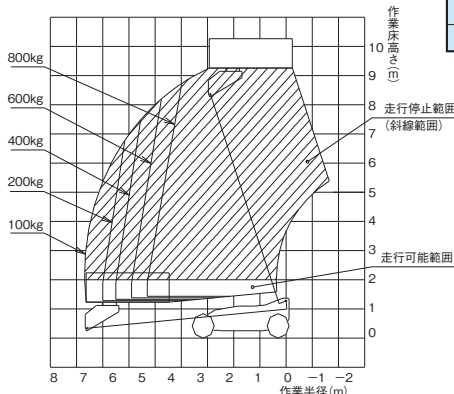
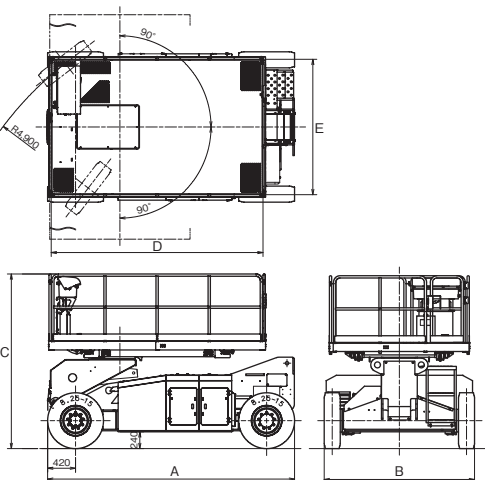
高所作業車[無足場工法向]

スーパーデッキ ホイール・クローラ式

- 作業床高 (m) 9.2~12.5
- 積載荷重 (kg) 600・800



●WZ09ASM

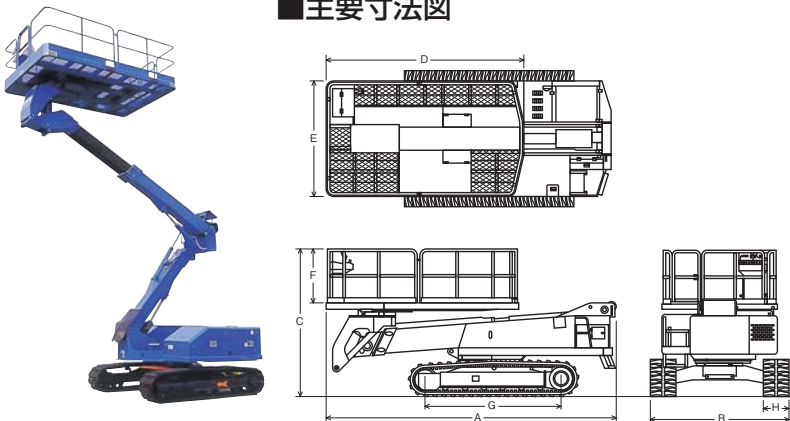


- (1) 作業床高さが2.0m以上は走行できません。
- (2) 作業範囲図は、フームのたわみは考慮されていません。
- (3) 作業範囲は、水平堅土上におけるものです。

仕様

呼称	9m	
メーカー	アイチ	
型式	WZ09ASM	
作業床高(mm)	9,200	
積載荷重(kg)	800	
車両重量(kg)	5,780	
機体寸法(mm)	全長 A	3,700
	全幅 B	2,250
	全高 C	2,600
作業台寸法(mm)	全長 D	3,170
	全幅 E	2,020
	手すり高 F	1,015
タンク容量(ℓ)	120	
資格・要件	特別教育	
最大接地圧(kg/cm ²)	13.15	

主要寸法図

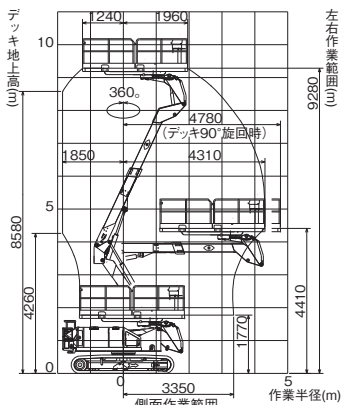


●NUZ-090D

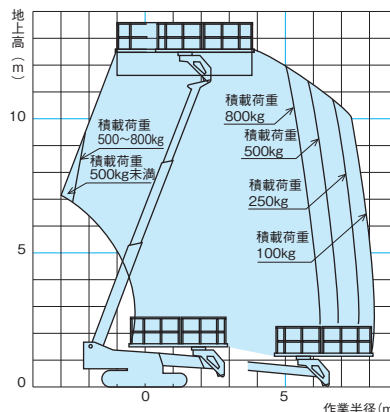
仕様

呼称	9m	12.5m	
メーカー	長野工業	タダノ	
型式	NUZ-090D	AC-125S	
作業床高(mm)	9,280	12,500	
積載荷重(kg)	600	800	
車両重量(kg)	7,140	8,900	
機体寸法(mm)	全長 A	3,770	5,150
	全幅 B	2,250	2,480
	全高 C	2,670	2,600
作業台寸法(mm)	全長 D	3,200	3,500
	全幅 E	2,100	2,100
	手すり高 F	1,055	950
タンク容量(ℓ)	77	190	
クローラー	ゴムパッド	ゴムクローラー	
資格・要件	特別教育	技能講習	
最大接地圧(kg/cm ²)	0.58	0.91	

作業範囲図 ●NUZ-090D



作業範囲図 ●AC-125S



●AC-125S