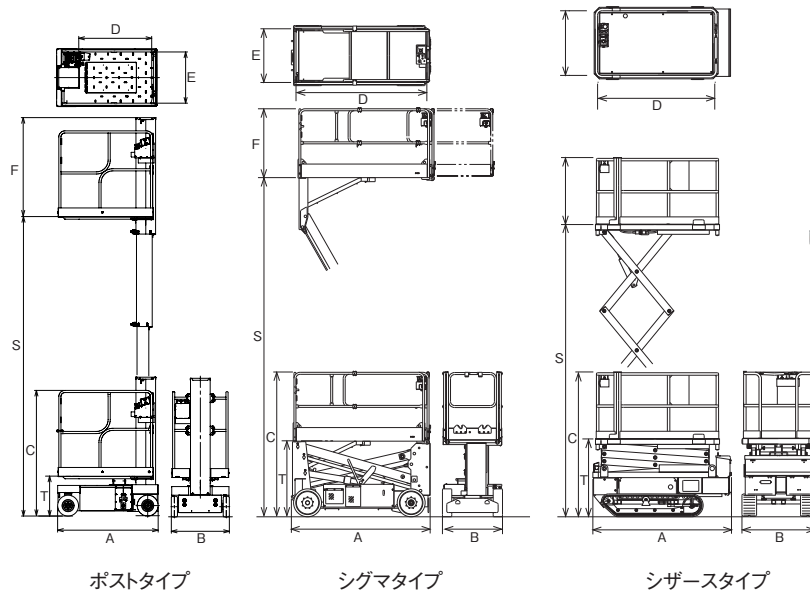


# 高所作業車 [屋内・設備工事向]

バッテリー / 4・4.6m

- 作業床高 (m) 3.8~4.61
- 積載荷重 (kg) 180~250



## 仕様

呼称	4m				4.5m	4.6m	
走行装置	ホイール						
リフト形状	マスト				シグマ		
型式	NPH40	NPH40D	SV04B	STAR6	GR-15※3	NKH46	NKH46D
作業床高 (mm)	最高 S	3,800	3,800	3,800	4,470	4,610	4,600
	最低 T	470	510	520	420	1,030	1,030
積載荷重 (kg)		200	200	180	227[113]	200[100]	200[100]
車両重量 (kg)		670	660	650	1,026	990	1,030
機体寸法 (mm)	全長 A	1,280	1,280	1,280	1,350	1,890	1,890
	全幅 B	780	740	750	750	820	820
	全高 C	1,760	1,760	1,710	1,650	1,640	1,965
作業台寸法 (mm)	全長 D	920	920	895	800	1,400[510]	1,780[800]
	全幅 E	690	650	660	680	750	720
	手すり高 F	1,050	1,090	1,000	1,110	1,130	935
資格・要件	特別教育						
最大接地圧(kg/cm <sup>2</sup> )		6.3	8.2	8.9	14.48	14.4	7.5

呼称	4m			4.5m		4.6m	
走行装置	クローラ						
リフト形状	マスト		シグマ	シザース	シグマ		
型式	NPC40	NPC40D	NKC40 II	AC-45SG II ※2	NSC-45※1	NKC46	NKC46D
作業床高 (mm)	最高 S	3,850	3,860	4,000	4,500	4,500	4,550
	最低 T	540	560	970	935	1,000	975
積載荷重 (kg)		200	200	200	250	200[100]	200[100]
車両重量 (kg)		740	710	880	850	1,000	980
機体寸法 (mm)	全長 A	1,390	1,410	1,720	1,925	2,250	1,930
	全幅 B	820	788	820	980	1,000	820
	全高 C	1,790	1,810	1,940	1,905	2,000	1,905
作業台寸法 (mm)	全長 D	1,035	980	1,545	1,770	2,070	1,780[800]
	全幅 E	700	670	735	880	920	730
	手すり高 F	1,050	1,090	1,000	970	1,000	935
資格・要件	特別教育						
最大接地圧(kg/cm <sup>2</sup> )		0.22	0.24	0.26	0.25	0.24	0.28

※[ ]内はスライドデッキ部 ※1の機種は関東地域のみ ※2の機種は関西地域のみ ※3の機種は中部地域のみ扱いです。

建設 ICT  
レンタカー  
高所作業車・作業台・足場  
照明機器  
電材機器  
荷役・運搬・揚重機械  
道路舗装機械  
安全・保安対策  
土木機械  
環境対策機器  
コンプレッサー・エアツール  
発電機・溶接機  
各種ポンプ  
コンクリート打設  
配管機器  
小型汎用機器・工具類  
重量物運搬・揚重機材  
環境クリーン機器  
測量機・測定器・通信・映像  
クレーン  
テント・ハウス・備品  
各種資料

- 作業床高 (m) 5.8~6.4
- 積載荷重 (kg) 200~250

建設  
ICT

レンタ  
カー

高所  
作業車・  
作業台・  
足場

照明  
機器

電材  
機器

荷役・  
運搬・  
揚重機械

道路舗装  
機械

安全・  
保安対策

土木  
機械

環境対策  
機器

コンパ  
レッサー・  
エアツール

発電機・  
溶接機

各種  
ポンプ

コンク  
リート  
打設

配管  
機器

小型汎用  
機器・  
工具類

重荷物  
運搬・  
揚重機材

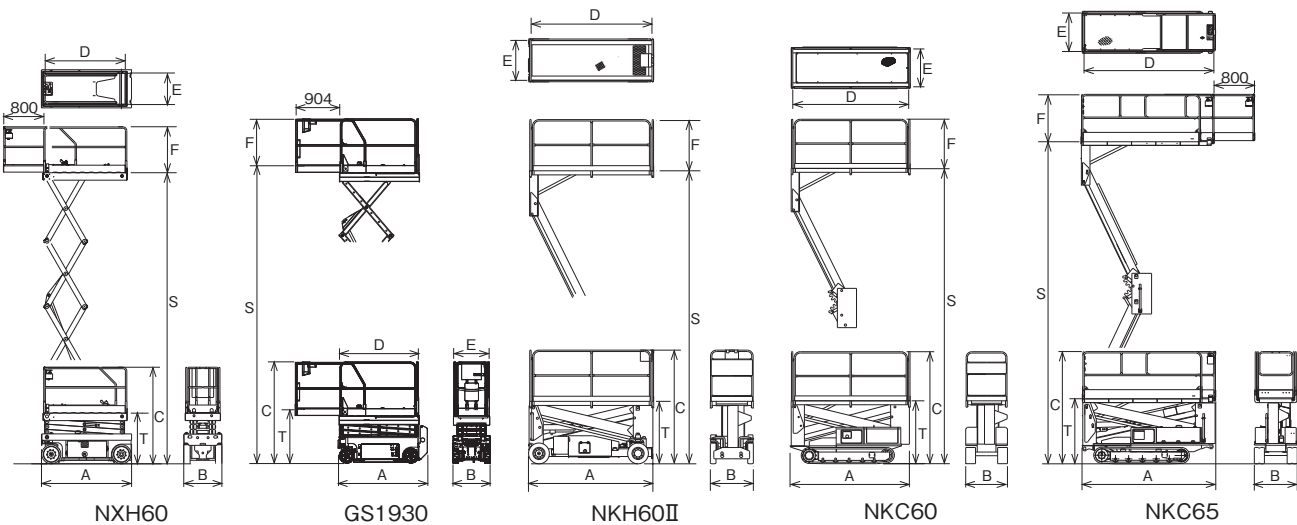
環境  
クリーン  
機器

測量機・  
測定器・  
通信・  
映像

クレーン

テント・  
ハウス・  
備品

各種  
資料



### 仕様

呼称	6m				6.5m			
走行装置	ホイール シザース				クローラ シグマ			
リフト形状	ホイール シザース				クローラ シグマ			
型式	NXH60	GS1930※1	NKH60 II	OPTIMUM8	NKC60	NKC60D	NKC65	
作業床高 (mm)	最高 S	5,800	5,800	5,940	5,760	6,000	6,400	
	最低 T	1,010	1,000	1,200	1,020	1,280	1,300	
積載荷重 (kg)	200[100]	227[113]	250	230[115]	250	250	250[100]	
車両重量 (kg)	1,360	1,231	1,480	1,420	1,420	1,480	1,600	
機体寸法 (mm)	全長 A	1,800	1,820	2,430	1,880	2,430	2,650	
	全幅 B	780	762	840	760	850	850	
	全高 C	1,925	1,990	2,220	2,000	2,280	2,210	
作業台寸法 (mm)	全長 D	1,595[800]	1,600[904]	2,360	1,730[920]	2,360	2,570[800]	
	全幅 E	630	740	770	680	770	760	
	手すり高 F	915	991	1,000	1,120	1,000	910	
資格・要件	特別教育							
最大接地圧(kg/cm <sup>2</sup> )	8.5	10.18	7.20	10.77	0.26	0.27	0.29	

※1 ]内はスライドデッキ部 ※1の機種は中部地域のための扱いとなります。

# 高所作業車[屋内・設備工事向]

バッテリー／8・9.7m

- 作業床高 (m) 7.7~9.75
- 積載荷重 (kg) 200~250

建設  
ICT

レンタ  
カー

高所  
作業車・  
作業台・  
足場

照明  
機器

電材  
機器

荷役・  
運搬・  
揚重機械

道路舗装  
機械

安全・  
保安対策

土木  
機械

環境対策  
機器

コンプ  
レッサー・  
エアツール

発電機・  
溶接機

各種  
ポンプ

コンク  
リート  
打設

配管  
機器

小型汎用  
機器・  
工具類

重量物  
運搬・  
揚重機材

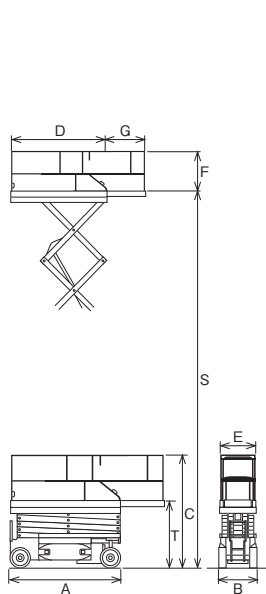
環境  
クリーン  
機器

測量機・  
測定器・  
通信・  
映像

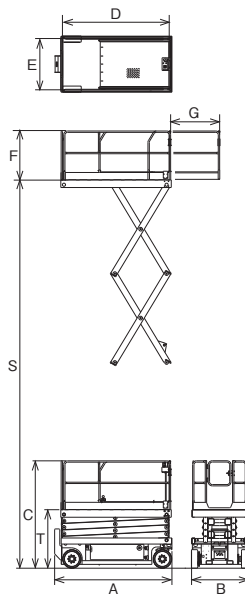
クレーン

テント・  
ハウス・  
備品

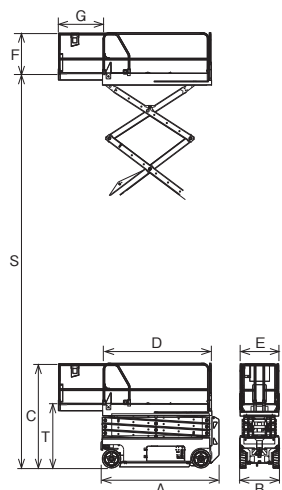
各種  
資料



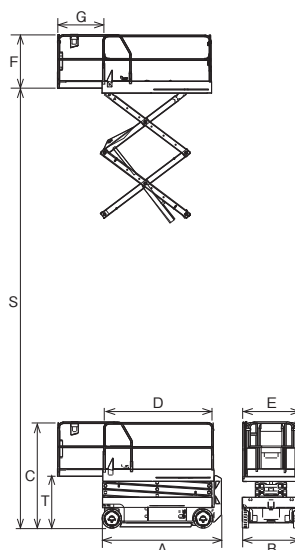
2630ES



NXH80/NXH97



GS2632



GS2646/GS3246  
2646ES/3246ES



GS2646



GS3246

## 仕様

呼称		8m				9.7m				
走行装置		ホイール								
リフト形状		シザース								
型式		2630ES	NXH80	GS2632	COMPACT 10N*1	GS2646*2	2646ES	NXH97	GS3246*2	3246ES
作業床高 (mm)	最高 S	7,770	7,900	7,920	8,080	7,900	7,920	9,700	9,750	9,680
	最低 T	1,230	1,200	1,160	1,150	1,168	1,260	1,330	1,300	1,260
積載荷重 (kg)		227[110]	400[100]	227[113]	230	454[113]	450[110]	250[100]	318[113]	320[110]
車両重量 (kg)		2,170	2,160	2,002	2,160	2,055・1,950	2,180	2,640	2,327・2,800	2,380
機体寸法 (mm)	全長 A	2,300	2,400	2,440	2,310	2,438	2,500	2,400	2,438	2,500
	全幅 B	760	1,152	813	810	1,168	1,170	1,152	1,168	1,170
	全高 C	2,220	2,200	2,160	2,180	2,169	2,330	2,330	2,410	2,330
作業台寸法 (mm)	全長 D	2,300	2,180	2,260	2,300	2,261	2,500	2,180	2,261	2,500
	全幅 E	760	1,045	890	800	1,160	1,120	1,045	1,160	1,120
	手すり高 F	1,100	1,000	1,100	1,120	1,000	1,100	1,000	1,110	1,100
スライド長 G		900	1,000	890	920	990	1,270	1,000	990	1,270
資格・要件		特別教育								
最大接地圧(kg/cm <sup>2</sup> )		6.93	10.59	8.32	16.2	10.90	10.50	12.04	12.10	8.97
タイヤ		ノーマーキングタイヤ								

\*1の機種は関東地域でのみの取扱いとなります。

※[ ]内はスライドデッキ部 \*2 GS2646、GS3246は製造シリアルNo.により車両重量が異なります。