

高所作業車〔無足場工法向〕

直伸・先端ジブ付 ホイール式

- 作業床高 (m) 9.0~25.0
- 積載荷重 (kg) 200・250・450

建設 ICT
レンタカー

高所作業車・作業台・足場

照明機器

電材機器

荷役・運搬・揚重機械

道路舗装機械

安全・保安対策

土木機械

環境対策機器

コンプレッサ・エアツール

発電機・溶接機

各種ポンプ

コンクリート打設

配管機器

小型汎用機器・工具類

重量物運搬・揚重機材

環境クリーン機器

測量機・測定器・通信・映像

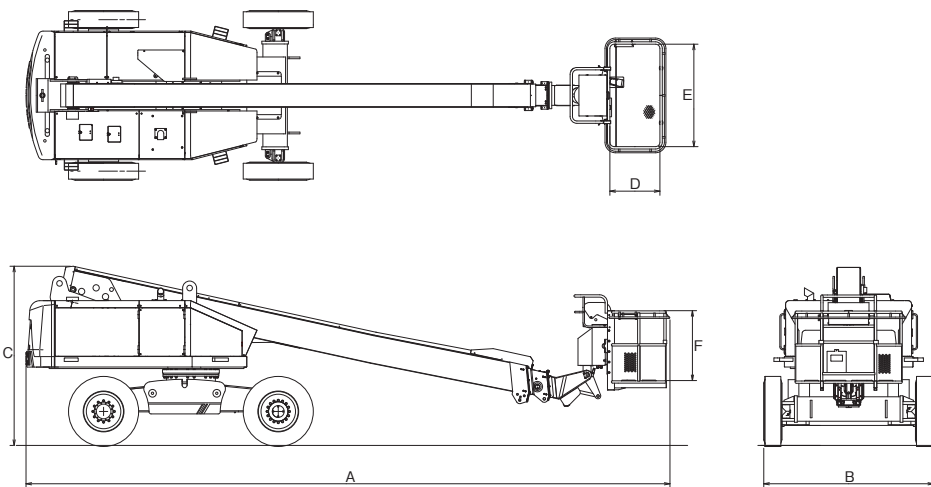
クレーン

テント・ハウス・備品

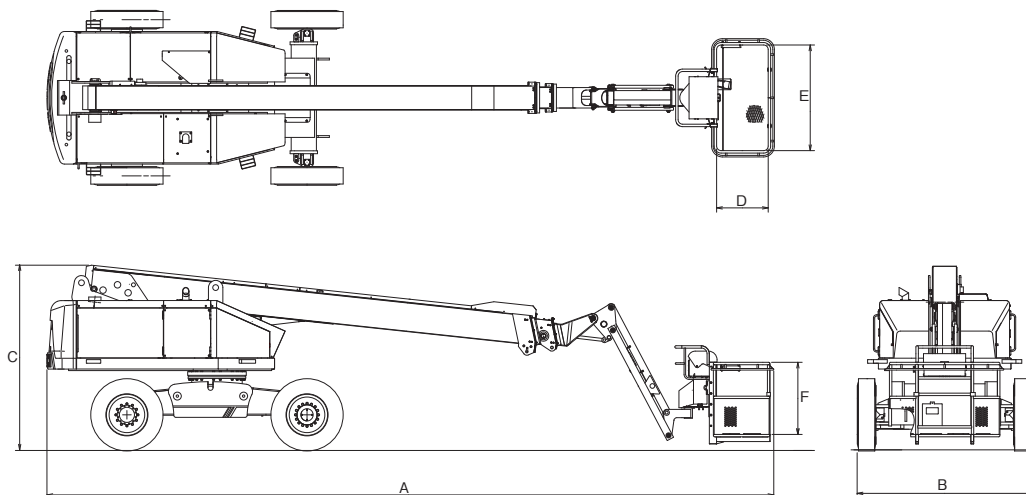
各種資料

■主要寸法図

〔直伸〕



〔先端ジブ付〕



■仕様

呼称	9m	9.9m	12m	18m		21m		25m	
メーカー	アイチ							タダノ	
型式	SP-090	SP10CSN	SP-12A	SP-18A	SP-18A-J	SP-21A	SP-21A-J	AW250TG	
boom形状	直伸			先端ジブ付		直伸		直伸	
作業床高(mm)	9,000	9,900	12,000	18,200	18,200	21,000	21,000	25,000	
積載荷重(kg)	200	250	250	200	200	200	200	450	
車両重量(kg)	5,980	7,650	7,850	11,700	11,020	14,260	14,400	17,000	
機体寸法 (mm)	全長 A	5,600	6,800	6,168	9,170	10,040	10,150	11,590	11,560
	全幅 B	1,750	2,000	1,980	2,430	2,430	2,430	2,430	2,490~3,590
	全高 C	1,780	1,990	2,440	2,550	2,550	2,550	2,550	2,710
作業台寸法 (mm)	全長 D	750	750	750	750	750	750	750	750
	全幅 E	1,500	1,500	1,300	1,500	1,500	1,500	1,500	1,500
手すり高 F	1,000	1,000	1,000	1,000	1,000	1,000	1,000	900	
タンク容量(ℓ)	44	80	105	150	150	150	150	190	
資格・要件	特別教育			技能講習					
最大接地圧(kg/cm ²)	9.1	12.33	9.20	18.4	16.50	18.9	18.50	10.25	

※保有が限られている機種もございますので、営業所にお問合せ下さい。

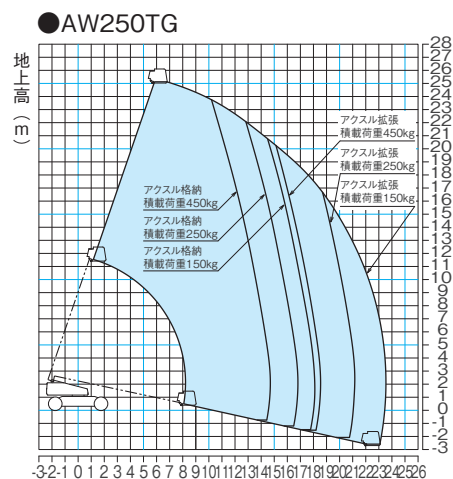
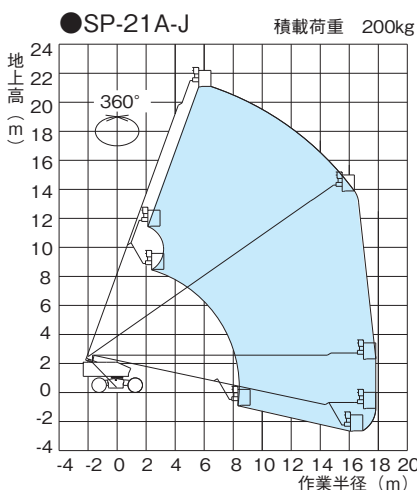
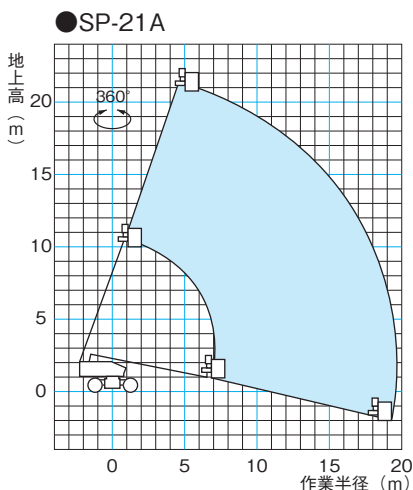
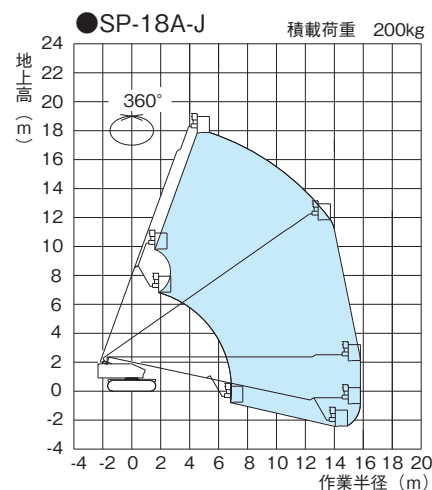
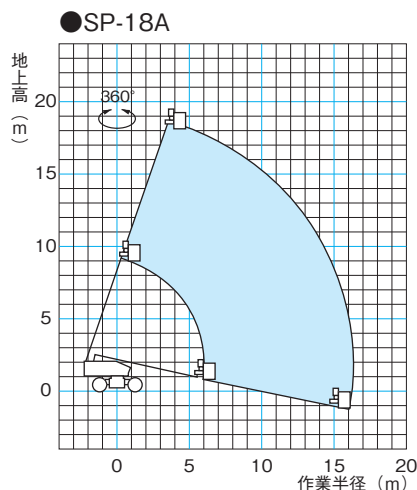
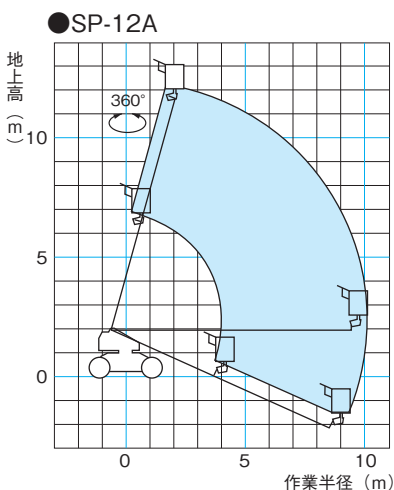
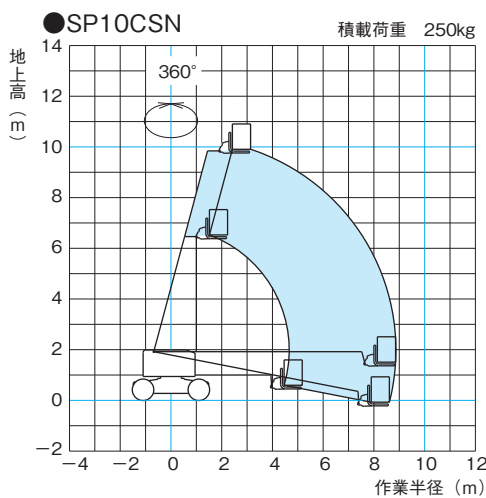
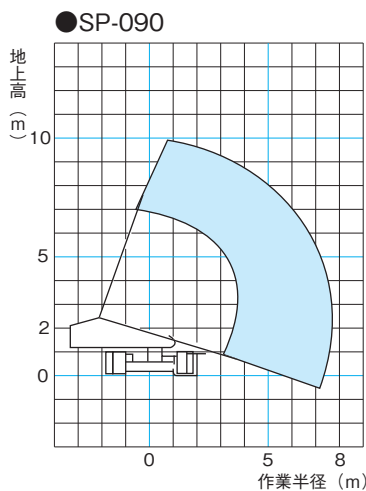
高所作業車 [無足場工法向]

直伸・先端ジブ付 ホイール式

- 作業床高 (m) 9.0~25.0
- 積載荷重 (kg) 200・250・450

レンタ
カー

■作業範囲図



高所
作業車・
作業台・
足場

照明
機器

電材
機器

荷役・
運搬・
揚重機械

道路舗装
機械

安全・
保安対策

土木
機械

環境対策
機器

コンブ
レクター・
エアツール

発電機・
溶接機

各種
ポンプ

コンク
リート
打設

配管
機器

小型汎用
機器・
工具類

重量物
運搬・
揚重機材

環境
クリーン
機器

測量機・
測定器・
通信・
映像

クレーン

テント・
ハウス・
備品

各種
資料

- (1) 上の作業範囲図は、ブームのたわみは考慮されていません。
- (2) 作業範囲図は360度どの方向でも同じです。
- (3) 作業範囲は水平堅土上におけるものです。