

※ MASH
認定品

- スコーピオン -
Scorpion II

牽引式タイプ

衝突の衝撃から

- ・ 全長...5.4m
- ・ 全幅...2.4m
- ・ 高さ...0.91m
- ・ 重量...約 730kg

命を守る

スコーピオンは **事故防止用衝突緩衝装置** です

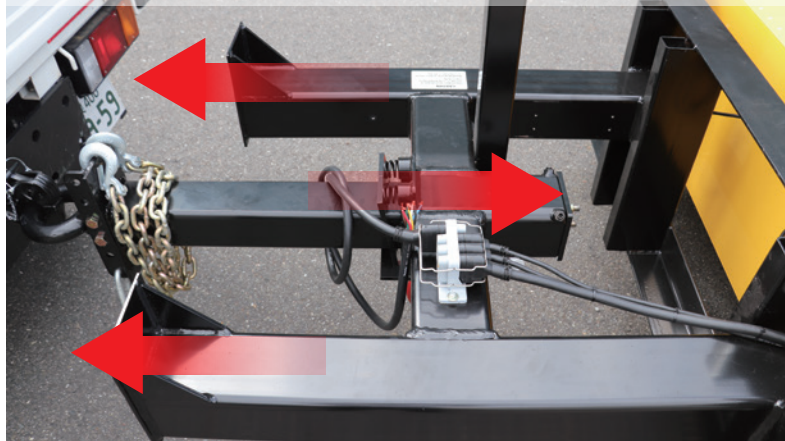


ハニカム構造 (衝突吸収構造) により、作業者だけでなく後方から衝突したドライバーの被害も減少へ

※MASHとは...

ASSHTO (全米道路交通運輸行政官協会) が提唱し、FHWA (米
国連邦高速道路局) の最新安全基準のされるもの。FHWA の保
安製品認定基準としてこの手順による評価が求められる。

衝突時、瞬時にポールが収納され左右へのぶれをガッチリガード!
前方車体への被害を最小限に抑えます。



総合レンタル業のパイオニア
西尾レントオール株式会社

- ・ このチラシは2019年10月現在のものです
- ・ 予告なくチラシ内容に変更が出る場合がございます

お問い合わせ

MASH
※認定品

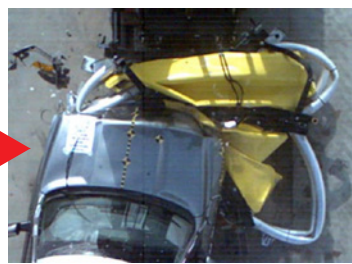
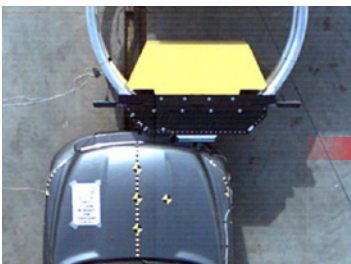
- スコーピオン - Scorpion II

衝突の衝撃から



命を守る

スコーピオンは **事故防止用衝突緩衝装置** です



ハニカム構造(衝突吸収構造)により、作業者だけでなく後方から衝突したドライバーの被害も減少へ

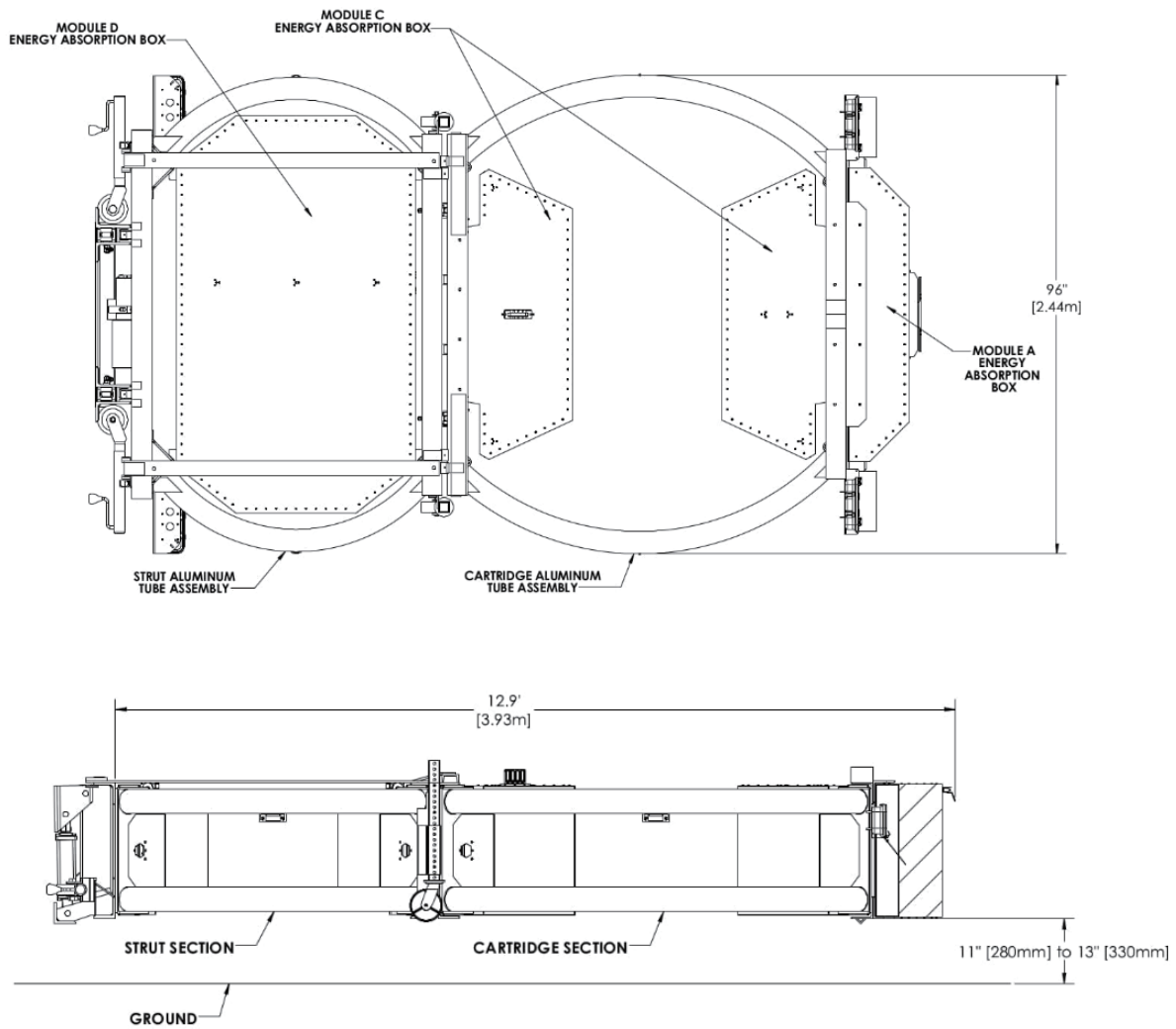


移動時は折たたみが可能
作業時も他社製品に比べコンパクトな仕様



※MASHとは…ASSHTO(全米道路交通運輸行政官協会)が提唱し、FHWA(米国連邦高速道路局)の最新安全基準のされるもの。FHWAの保安製品認定基準としてこの手順による評価が求められる。

仕様



重量 (kg)		900
全長(m)	輸送時	0.74
	作業時	3.93
幅 (m)		2.45
全高(m)	輸送時	3.05
	作業時	305 ± 24.4
地面からの高さ (mm)		280~330

MEMO

Scorpion Metro Slim

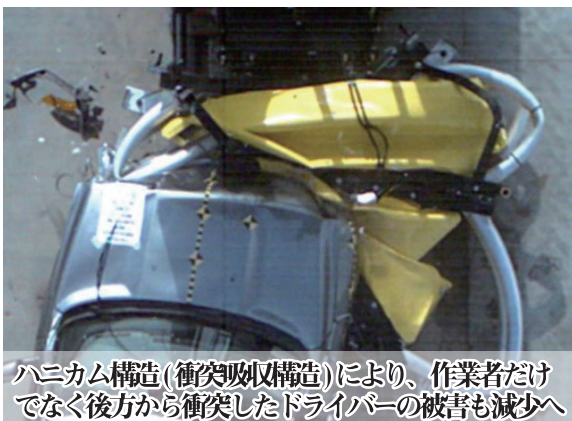
スコーピオンメトロスリム (幅狭型スコーピオン)

衝突の衝撃から



命を守る

スコーピオンは **事故防止用衝突緩衝装置** です



ハニカム構造(衝突吸収構造)により、作業者だけでなく後方から衝突したドライバーの被害も減少へ

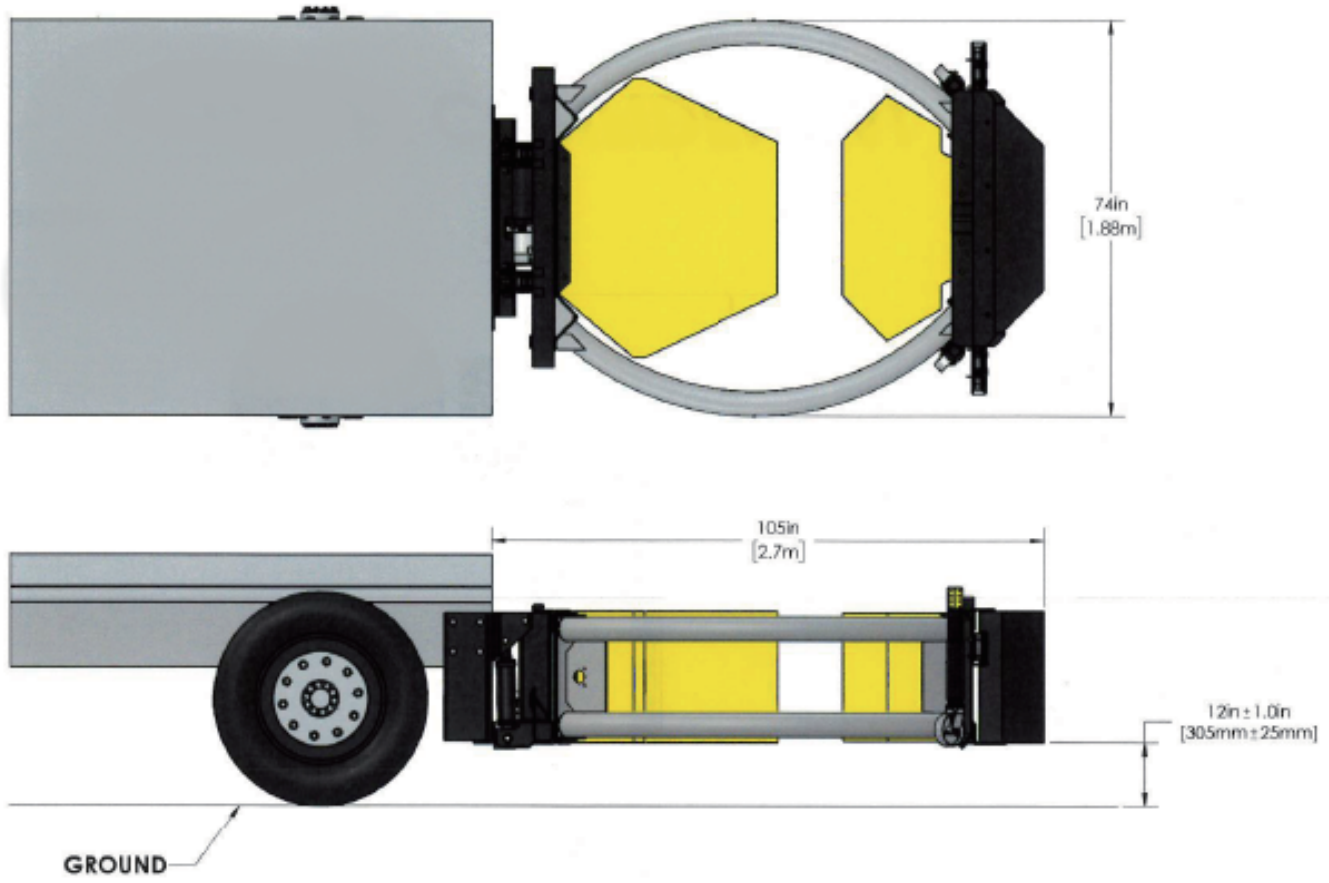
※MASH とは…

ASSHTO(全米道路交通運輸行政官協会)が提唱し、FHWA(米国連邦高速道路局)の最新安全基準とされるもの。FHWAの保安製品認定基準としてこの手順による評価が求められる。

スコーピオンメトロスリムは、米国で都市内高速道路仕様として現在ニューヨーク都市高速道路でも使用されており **MASH認定のある**スコーピオンメトロをベースに幅狭マイナーチェンジした商品です。

仕様

展開時



収納時

