

メンテナンスしやすい  
簡単基本構造の屋外用コードリール

NEW



BN-30KBF  
【屋外用】ハタヤ

# フラットリール FLAT REEL

30  
メートル

屋外用  
防雨型

温度  
センサー  
内蔵

- 接地付き
- 漏電遮断機付き
- 温度センサー付き



### 漏電遮断器(背面)

危険な感電事故を未然に防ぎます。  
また使い過ぎも感知する過負荷付。



漏電過負荷短絡保護兼用型  
定格 / 2P 100/200V兼用 15A  
漏電感度電流 / 15mA  
高速形 / 衝撃波不動作形



### 温度センサー(自動復帰型)

巻いたまま長時間使用したり、  
定格電流を超えて使用すると起  
こる電線の温度上昇を感知し、  
電源を遮断します。  
これにより電線の溶解・火災事  
故を防ぎます。



### 防水ユニット

防水ユニットは  
ネジを外すことで簡単に  
取り外しができ、  
内部のメンテナンスが  
楽に行えます。



### フラット形状円盤

凹凸のないフラット形状のため、  
泥や塗料などの汚れが付  
着しても、清掃作業が容易に行  
えます。



### コンセント防雨キャップ

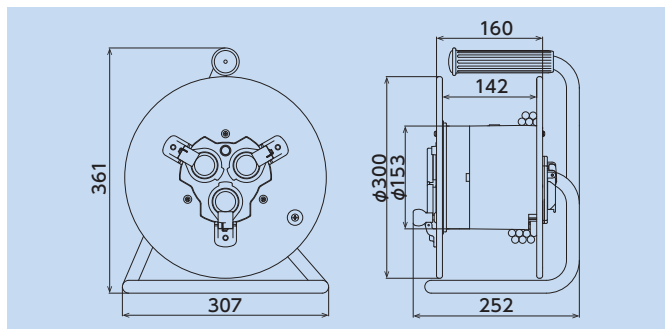
コンセント内部への水の浸入  
を防ぎます。また防塵にも効果  
を発揮します。自動で閉まるパ  
ネ式防雨キャップなので、閉め  
忘れによるコンセント内部への  
水の浸入を防ぎます。



### フキートビプラグ

アースピンのスライドにより2P  
① / 2P接地付 ②コンセントの  
どちらにでも接続できるプラグ  
です。

### ■寸法図



### ■仕様表

型 式	電線仕様		コンセント仕様		製品定格	漏電遮断器	温度センサー	摘 要	質 量 (kg)
	長さ (m)	種別・太さ (mm)・心数 (C)	定 格	形状×個数					
BN-30KBF	30	VCT 2.0 × 3	2P・15A・125V 接地付	①×3	100V・6A	過負荷付	● (自動復帰)	屋外用 コンセント防雨キャップ付	8.4

●円盤 / 鉄板製 ※ ①2P / ②2P接地付兼用フキートビプラグ付です。

●温度センサーが作動したら、接続している機器のプラグを抜き、電線を全長引き出します。電線温度が下がると自動的に復帰し、再び使用できます。