

デジタル文字シート

LED電光掲示板

屋外 LED 簡単

随時入力で急な表示変更に対応!
安全でスムーズな業務遂行にお役立ち!



無料
専用
アプリ

ダウンロードはこちらから

Android



動作環境：Android 4.0~

※Android、Google Play、
Google Play ロゴは、Google Inc. の商標です。



iPhone
iPad

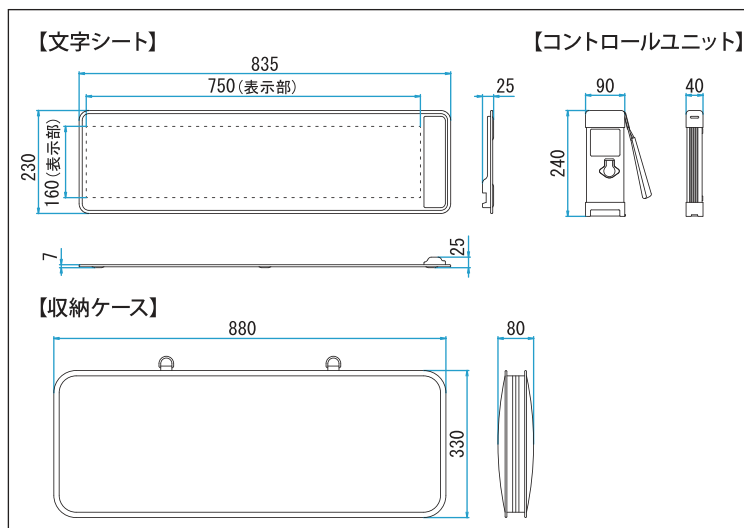


動作環境
iOS 6.1~9



現場で随時文字入力できて手軽に変更が可能!
手元のスマートフォンから現場の管理!
急な変更にも正しく迅速に対応できるため、
安全かつスムーズな業務遂行に役立ちます!

外形寸法図(単位：mm)



仕様

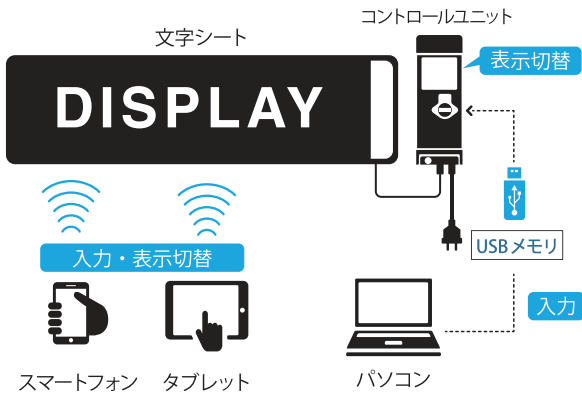
型式	DF082W	
電圧 (V)	AC:100※1 / DC:12、24、48※2	
周波数 (Hz)	50/60	
電流 (A)	0.1(最大)	
表示ランプ	種類	LED
	表示色	白
寸法 (L×W×H) (mm)	シート	230×835×25
	コントロールユニット	240×90×40
重量 (kg)	収納ケース	330×880×80
	シート	1.2
	コントロールユニット	1.0
総重量 (kg)	収納ケース	1.4
	入力ケーブル	0.7
	出力ケーブル	0.2
使用可能温度範囲 (°C)	-10~40	

注) 昼間の太陽下ではLEDが見難いことがあります。

※1 電源プラグ変更により90~240V使用可能

※2 DC専用ケーブル交換時

1 スマホで!現場で文字入力・遠隔操作!



2 設置カンタン! マグネット内臓!

収納ケースと取付け台が兼用

三脚取り付け
背面に取付け用ベルト(滑り止め付)があり、縦でも横でも設置が可能です。

収納ケースにもマグネットを内蔵。

自立式
収納ケースさえあれば設置できます

ショルダー付
収納ケースは持ち運びにも設置にも便利です

総重量 5.0kg

3 豊富な表示機能

スピード変更

スクロールのスピードは遅い/標準/速いから用途に合わせて変更できます。



左右スクロール

スクロール方向は左右どちらにでも流すことができます。



白/黒反転

文字を光らせるか、背景を光らせるか周囲の環境に合わせて選べます。



点滅表示

表示が光ったり、消えたりして目を引き付けます。
※スマートフォンアプリ専用の機能です。



自動表示切替

登録された文章の順番や表示時間の設定ができます。
※スマートフォンアプリ専用機能です。

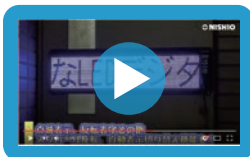


機能一覧

	コントロールユニット	アプリ
表示切替	○	○
文字スピード変更	○	○
スクロール方向変更	○	○
表示白/黒反転	○	○
新規文章入力	×	○
入力履歴の表示/編集	×	○
表示ON/OFF切替	×	○
点滅表示ON/OFF切替	×	○
タイマー設定	×	○

デジタル文字シート

実際の様子を
動画で
CHECK!



<https://youtu.be/svKuuuWOozQ>

総合レンタル業のバイオニア
西尾レントール株式会社

お問い合わせ