

# AT-121TG (F)

## 4.5mの超コンパクトボディに12mの作業領域を確保

### ■特徴

● **コンパクトな走行スタイルを実現**

住宅地や狭い場所への進入も容易に。前方格納タイプでは全長4.5mと、乗用車並みなので駐車・車庫スペースも気になりません。

● **路面に優しい垂直ジャッキアップ**

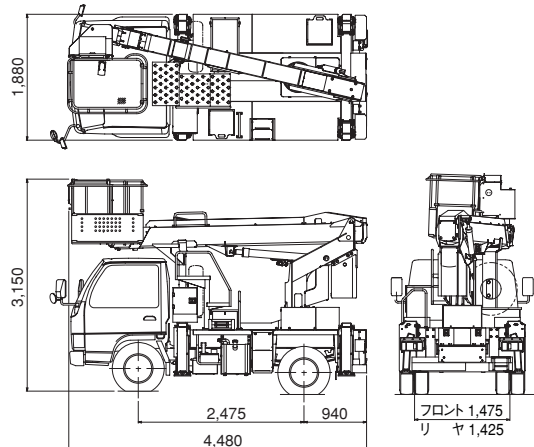
アウトリガの横滑りがなく、路面を傷めることなく張出ができます。張出幅も1,860mmと省スペースを実現。スイッチひとつで、ジャッキの順次張出・格納が可能です。

● **近接作業での有効作業範囲を拡大**

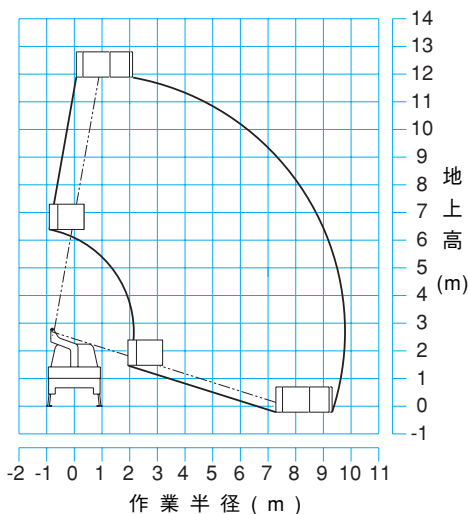
その場設置でフルブーム全周同一性能を実現。振り回しのよいコンパクトなブーム搭載により、車両を壁面へ寄せた際も、作業が容易になります。

乗用車並みの  
コンパクトボディ

### ■寸法図



### ■作業範囲図



### ■仕様

最大地上高	11.9m
最大作業半径	9.8m
積載荷重	200kg
	または2名
車両全長	4.48m
車両全高	3.15m
張出幅	1.86m

