

遮音壁点検車 YZ30FC

遮音壁の裏側点検がしやすい施設点検車。
コンパクトな2tベース車両。垂直リンク採用で
操作简单！バケットは傾斜角調整可能！バンクで
も安心作業を実現！

コンパクト
2t車



◆アウトリガー無しで！
設置幅**1.8M**を実現
通行止めせずに片側車線のみで
作業ができる！



◆小型(2t車)だから今までは
入れなかった場所にもアプローチ可能！

◆デッキ展開左右可

地上側操作パネル1



地上側操作パネル2



デッキ上操作パネル



マーカーランプ



安全带フックかけ



安全带フック掛け

収納スペース



連絡用インターホン(デッキ)



連絡用インターホン(運転席)



仕様

機能



デッキマストチルト機能 傾斜角度調整可能

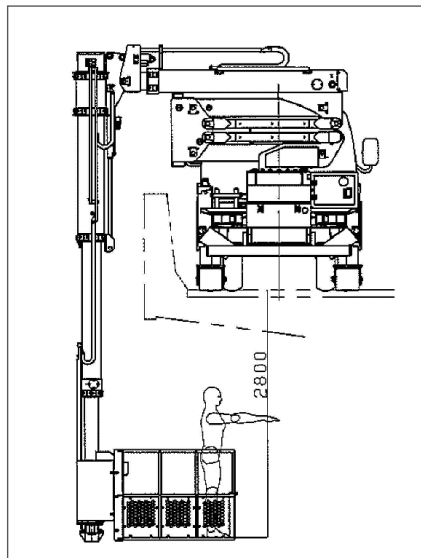
チルト角度：前倒6度 / 後倒6度



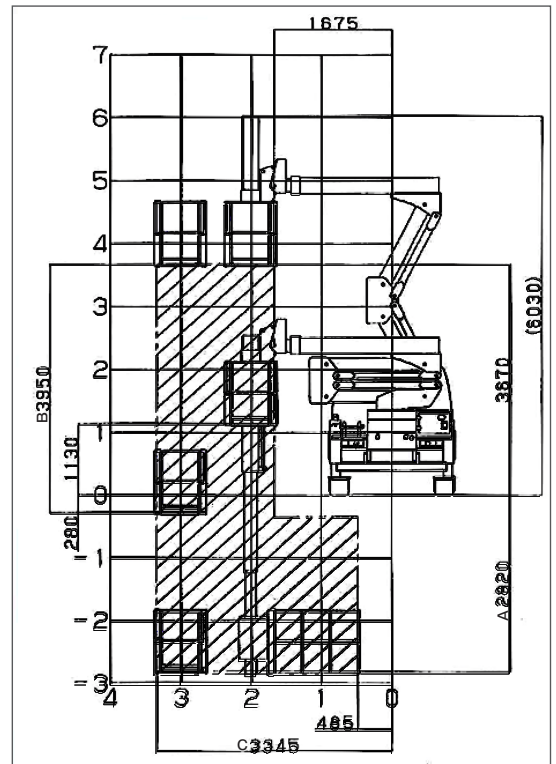
5度傾斜まで作業可能 バンクでも安心作業を実現

ローラージャッキ許容路面傾斜
前後方向5度・左右方向5度

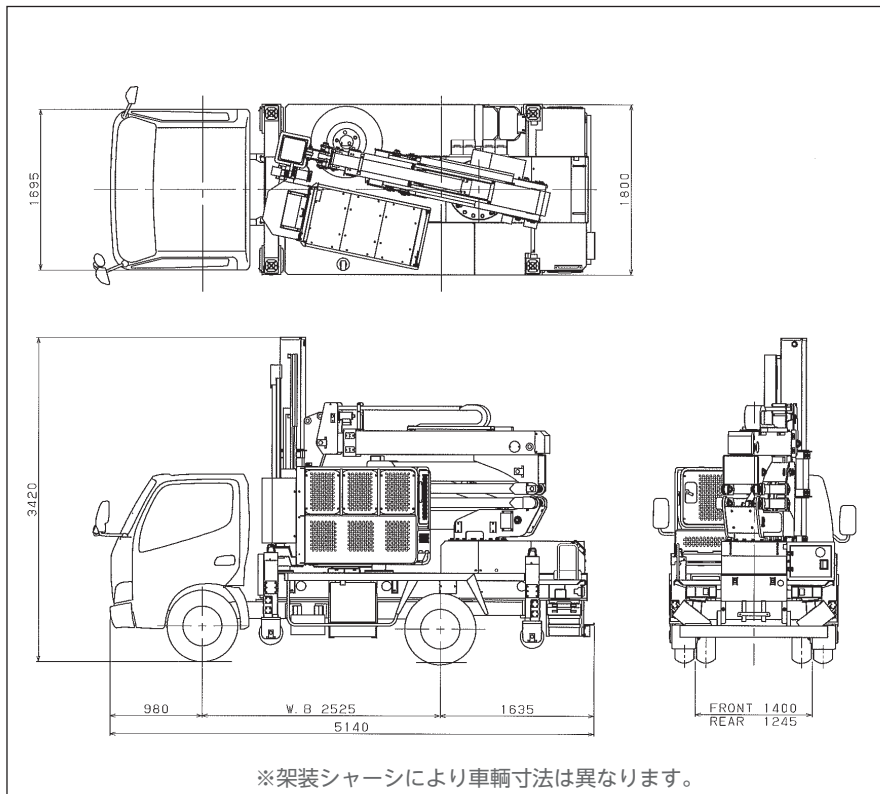
作業範囲図



高さ（地下）	実際作業床（障壁）
3.5m	1.1m
3.0m	1.6m
2.5m	2.1m
2.0m	2.6m



外形寸法図



主要諸元

遮音壁・施設点検車YZ30FC	
最大荷重	200kg
バスケット	
A 最大地下深さ	2,820mm
B 最大地上高	3,950mm
C 最大作業半径	3,345mm
内側寸法	1,180*600*1,000mm
首振り角度	90度(格納位置から右回り)
伸縮方法	3段油圧伸縮方式+油圧シリンダ(マストスライド)
マスト	
マスト長さ	2.25~5.25+0.95m(マストスライド)
伸縮ストローク	3.95m(マストスライド含む)
チルト角度	前倒6度/後倒6度
ブーム	
伸縮方式	2段油圧伸縮方式
ブーム長さ	2.27~3.27m
伸縮ストローク	1.0m
垂リ	
昇降方式	2段平行リンク
昇降高さ	-5.1~3.05m
旋回角度	左/右 左135度/右180度
ローラージャッキローラ部材質	ポリウレタンゴム
ローラージャッキ許容路面傾斜	前後方向5度/左右方向5度
安全装置	油圧安全弁、ジャッキ/ブームインターロック、車体傾斜規制装置、降下警報装置、走行作業警報装置、停止スイッチ、レバーガード、エンジン2度上げ防止装置、非常用ポンプ、干渉防止装置、下部操作電源スイッチ
その他装置	自動格納装置、降下警報音量切替、故障診断機能、インターホン、マーカーランプ
標準付属品	ジャッキベース、タイヤ輪止め
運転資格	高所作業車特別教育

遮音壁点検車 YZ30FC

- このチラシは、2017年5月現在のものです。
- 予告なくチラシ内容に変更が出る場合がございます。

お問い合わせ