



高いところで障害物を楽々クリア！



先端屈折ジブ付バーチカルマスト

バッテリー式
高所作業車

STAR10

■特 長

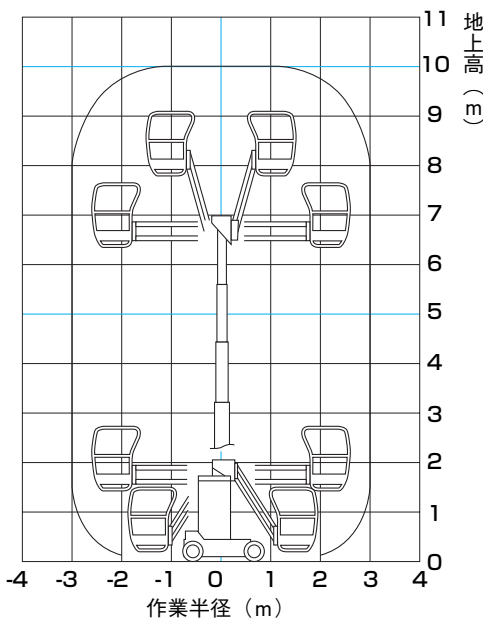
垂直昇降マストの先端に取り付けた先端屈折ジブは、障害物を交わしたり、作業中のわずかな高さ調整にも威力を発揮し、作業範囲が広がります。

■仕 様

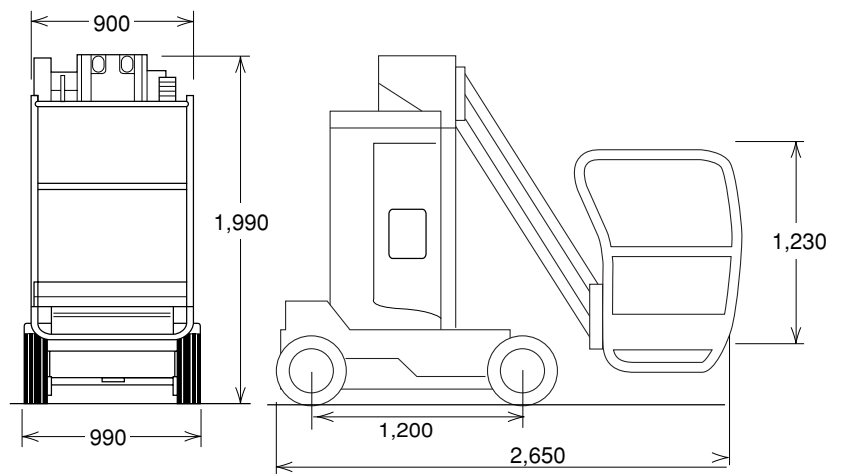
- 最大作業床高：8m
- 作業半径：3m
- 積載荷重：200kg
- 車体重量：2,760kg
- 旋回角度：360度
(非連続)
- 動 力：バッテリー



■作業範囲図



■主要寸法図



※本機は、屋内用のホワイトタイヤ仕様です。著しく塵埃が多い場所（解体、建築工事）での使用は故障の原因となるので、ご注意ください。
※運転操作は高所作業車運転の特別教育（10m未満）若しくは技能講習が必要です。