

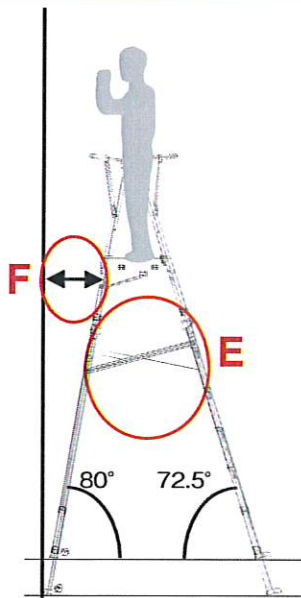


# アルミ作業台 コンスタワー

## ■特徴

- 片面昇降で壁際作業が可能！
- 広い天板が手摺で囲まれていて安心・安全！
- コンパクトに収納！
- キャスター付でラクラク移動！

### Point1 作業性

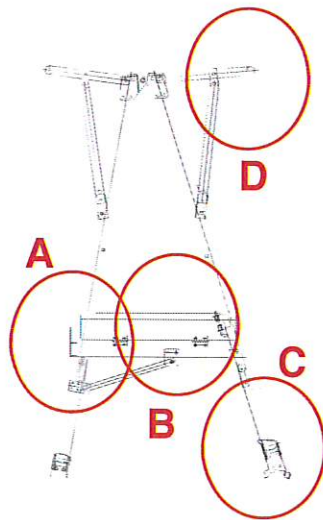


背面側の傾斜角度 ⇨ 80°  
昇降側の傾斜角度 ⇨ 72.5°

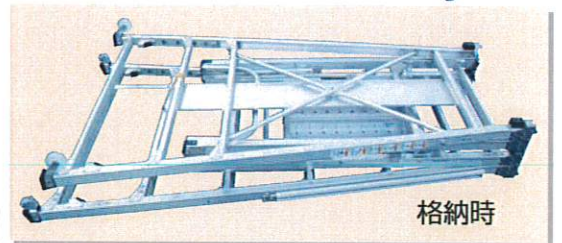
昇降時は緩やかで、壁面作業時に身を乗り出さず作業ができる角度設定です。

### Point2 安全性

天板は600×500mm  
滑りにくいパーリング加工



- A 背面転落防止用感知板 (50mm)
- B 折畳み式幅木(100mm)
- C 60mmの踏みさん幅
- D 手すり高940mm
- E 昇降時の揺れを抑えるプレス
- F 壁際寸法 CEH240:365~418mm  
CEH270:423~476mm



## ■仕様

型式	作業床高 (mm)	設置寸法 (mm) 幅×奥行	格納寸法 (mm) 縦×横×高さ	重量	最大荷重
CEH240	2,075~2,375	1,060~1,138×1,673~1,820	1,734×1,060×375	31kg	150kg
CEH270	2,400~2,700	1,145~1,222×1,835~1,980	2,078×1,145×376	33kg	