



レンタル  
します!

汚水・汚泥など何でもこの一台で!

# 4セ強力吸引車



## 特徴

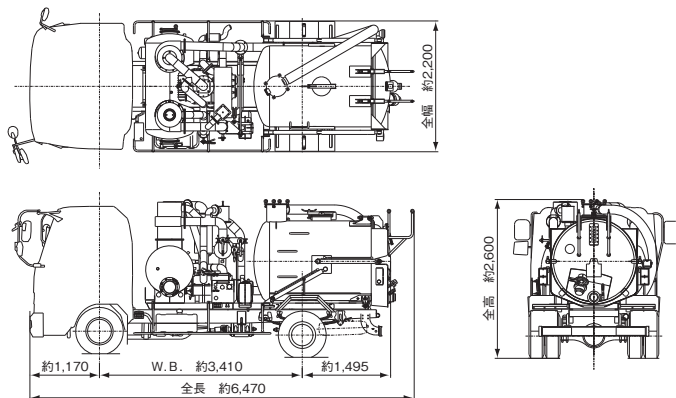
- **優れた集塵力**  
“サイクロン式キャッチャ”  
採用により、優れた集塵力  
を発揮!
- **きれいな排気**  
業界トップレベルの静粛性  
とクラストップレベルの吸引  
力でさらに深く、高く、遠い  
現場での作業を効率的に!

## 用途例

- ① 下水管、マンホールの汚泥回収
- ② 道路側溝の汚泥回収
- ③ ピット汚泥の回収清掃
- ④ 河川工事(放水路沈砂回収)
- ⑤ 製鉄所、プラントの汚泥回収
- 浄水場の泥砂回収
- 一般河川の浚渫作業
- ベントナイト汚泥の吸引・排出
- 活性炭、ろ材の入替え工事



## 主要寸法図(単位: mm)



## 仕様

型式	GV4-W414C	
仮装車輛(t)	4.5	
車輛総重量(kg)	7,980	
機体寸法 (mm)	全長	6,470
	全幅	2,200
	全高	2,600
タンク容量(m <sup>3</sup> )	3.0	
風量(m <sup>3</sup> /min)	45	
資格	中型免許	