

# ローラージャッキ仕様で抜群の作業効率!!

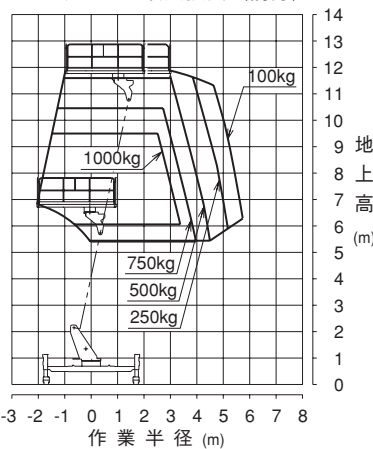
## スーパーデッキの新領域を開きます

AT-120SRM

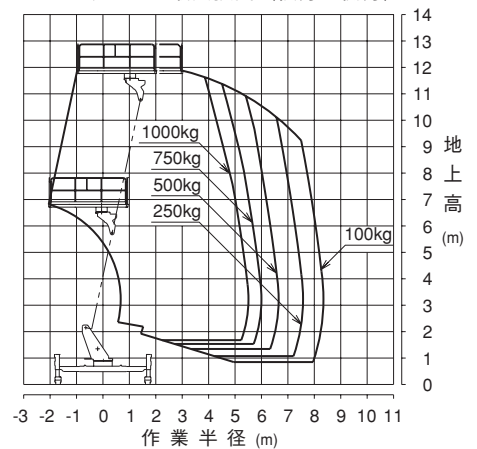
- ブームジャッキの格納手間なし!
- トンネル・街路樹・高速道路・架空線工事等で効率アップ!!
- 通常の12mスーパーデッキとしても使用可能!

### 作業範囲図

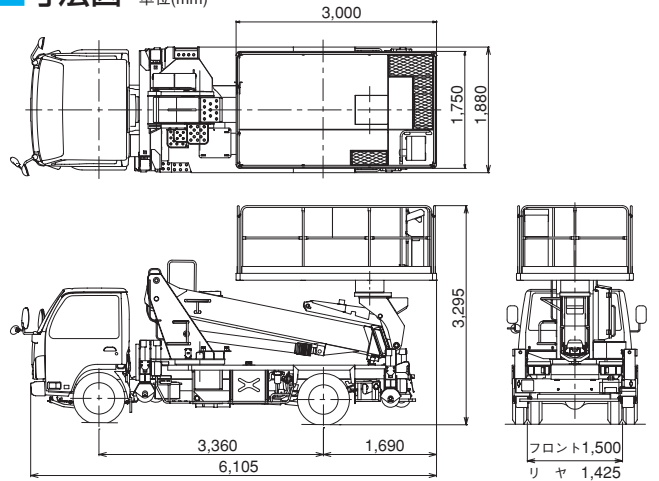
アウトリガ最大張出 (前方)



アウトリガ最大張出 (後方・側方)



### 寸法図 単位(mm)



※架装車により異なります。

### 仕様

積載荷重	1,000kg
最大地上高	11.9m
最大作業半径	8.3m (100kg積載時)
外寸法	3.0m×1.75m×1.01m (長さ×幅×手すり高さ)
旋回角度/速度	360°連続/1.0min-1{rpm}
起伏角度/上げ速度	-17°~78°/43s
長さ	3.715m~8.885m
伸ばし速度	5.17m/35s
旋回角度/速度	360°連続/1.0min-1{rpm}
アウトリガ	全油圧式H型、ゴムソリッドタイヤ付、スライド・ジャッキ各個操作装置付、最大張出幅3.44m
作業状態走行速度	2km/h以下
安全装置	起伏速度制御装置、旋回速度制御装置、デッキ・ブーム自動格納装置、オートアクセル装置 (レバー操作に連動)、過負荷防止装置 (AMC)、音声警報装置、車両・ブーム干渉防止装置、ブーム・デッキ干渉防止装置、フットスイッチ (デッキ部)、操作ボックスガード、操作レバーガード、非常用ポンプ、緊急停止装置 (表示灯付)、ジャッキインタロック装置、ブームインタロック装置、アウトリガインジケータ、車体傾斜警報装置、作業走行速度警報装置、油圧シリンダロック装置、油圧安全弁、水準器
標準付属品	ローラージャッキ用盤木、タイヤ歯止め
オプション	電源取出 (AC100V10A)、100V、2.2/2.5kVA (50Hz/60Hz) 発電機搭載
架装対象車	3.0t車クラス

### 作業走行についての使用条件<(株)タダノより>

- ① 傾斜3.5° (6.1%) 以下、時速2km/h以下
- ② インターホンで互いに連絡を取りながら安全を確認して作業して下さい。
- ③ 掲示板・カラーコーン等で使用区分を明確にして下さい。(道路交通法より)
- ④ 誘導員を配置し、その者に高所作業車を誘導させて下さい。(労働安全衛生規則 第194条より)