

安全な明るさを
レンタル
します。
～新しい現場照明をご提案～



エアバルーン式照明灯

ルミエアー
LumiAir

NLA-850H(ハロゲン仕様)

NLA-850A/1350A(アークライト仕様)

**夜間作業の安全性と快適性を大幅に向上。
360°全方向を明るく照らす気球式照明灯、登場!**

商品特長

**エアー(空気)で膨らませた
気球にライトを内蔵!**

- バルーン(気球)内側に設置されたコンプレッサーで自動的にエアーを送り込み本体を膨張、内蔵されたライトを点灯操作します。
- バルーンは直径850mmと1350mmの2タイプをご用意。
- 複数のルミエアーを同時に連灯操作可能です。
- バルーンは伸縮式支柱で照明高さも調整可能。
(1m~3.5mと1m~6mの2タイプ有り) 車輛にも取り付け
できます。(オプション)

**球体のライトは360°
全方向を明るく照らします。**

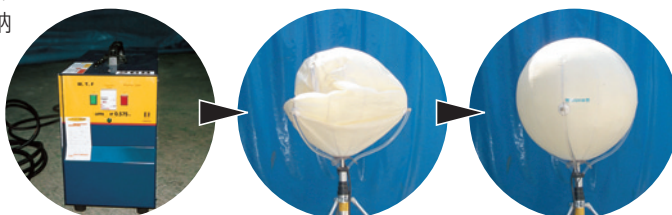
照射面をガラスでなく特殊繊維による球面体にする事でギラ付きを解消。柔らかな光で360°全方向照射、影や熱を局部に照射せず光が万遍なく広がるので屋内作業へも好適です。

屋内/屋外の使用に耐える安全設計。

バルーンは完全防水加工で雨天の使用もOK!バルーンの内圧が下がると自動的にライトを消灯させる安全機能付きです。耐久風力16m/秒まで、屋外でも安心。輝度を一定に保つ専用パラストを内蔵(アーク仕様のみ)。

設置~点灯~撤去移設も簡単

本体は軽量素材を使用したコンパクトな折り畳み収納タイプで取り付け設置が簡単。ライトの再点灯もスピーディーに明るくなります。



操作盤の電源を入れると空気が気球内に送風。点灯「ON」で瞬時に明るく点灯します。

最大照明高
6.0m



NLA850Aの車輛搭載事例



高速道での連灯式納入事例

現場照明の新しいカタチを提案。 360度全方向型の気球照明 ルミアアー。

たとえば道路舗装・土木現場などの夜間工事から、建築内装・設備工事の仮設照明に、現場の規模に合わせて2タイプをご用意。安全で快適な環境を実現します。

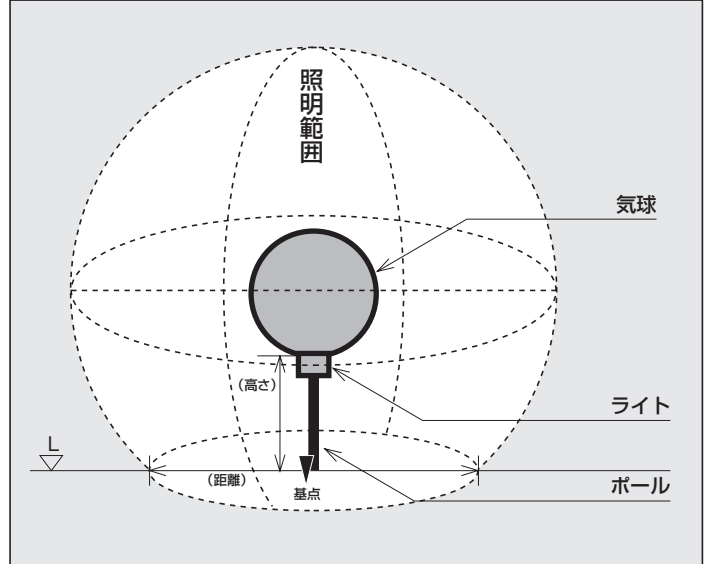


※イベントでの使用に。



※屋外での仮設照明に。

■照明範囲図



■仕様

呼称	ルミアアー			
型式	NLA850H	NLA850A	NLA1000A	NLA1350A
直径 (m)	0.85	0.85	1.0	1.35
ランプ	ハロゲンランプ	アークライト	アークライト	アークライト
消費電力 (W)	1,000	575	1,200	2,500
明るさの面積 (㎡)	800	1,500	2,000	5,000
有効高度 (m)	4.2	4.2	5	5
耐久風力 (m/s)	16			
色温度 (°k)	3,200	5,700	5,700	5,700
安全性	バルーン内の圧力が下がると自動的に電源OFF		専用ブレーカー内蔵	
電圧 (V)	100	100	100	200
電流 (A)	10	7	13	10.9
電氣的安定性	— 電磁力			

※1耐久風力はポール設置状態により異なります。強風時のご使用はおやめください。
※2ルミアアーはフランス:ルミアアー社で開発された商品です。

■照度分布図 (単位: LX)

