



さらに使いやすく、
より手軽に快適な明るさを

移動式投光機

ミニテラスター[®]

〈NTCシリーズ〉

**NTC26W NTC46W-2/-2N
NTC46S-2/2N**

いつでも、どこでも移動・設置・運搬も楽々、
機動性に優れたNTCシリーズです。

Point 1 環境にやさしい

ライトは4灯で、水銀・ナトリウム灯のカクテル光線により目に優しい色あいです。しかも光量は従来よりも明るくなりました。

ハイナトリウム灯は煙霧中の透過率が高く工事作業等で発生する粉塵や煙の中でも透視性に優れています。



▲可倒式器具取付Tバー
〈オプション〉
より多彩なランプアレンジを

Point 2 ポールは電動式で楽々昇降

〈NTC46Sタイプ〉

ポールは電動式水圧ポンプによるスイッチ操作の簡単アップ&ダウン。

エンジン始動からポール上昇～点灯～格納まで手元のワンパネルで、操作OK!



▲NTC46S-2N操作パネル

Point 3 移動も簡単

本体は四輪タイプで移動も楽々、省力化を実現。舵取り操作もスムーズに小回りがききます。

〈ハンドル操作角44度〉

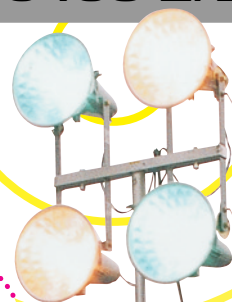
ブレーキシステム一体型ハンドルバーの採用で移動・設置そしてブレーキも楽々操作!

Point 4 ポール操作は手動ウィンチ式もご用意。〈NTC46/26Wタイプ〉

ポール操作は、電動水圧式と手動ウィンチ式の2タイプ。

ランプはカクテルライトと水銀灯2灯・4灯式から最適な機種が選べます。

※ランプ取付バーはオプションで可倒式タイプもご用意しています。



▲NTC46S-2N



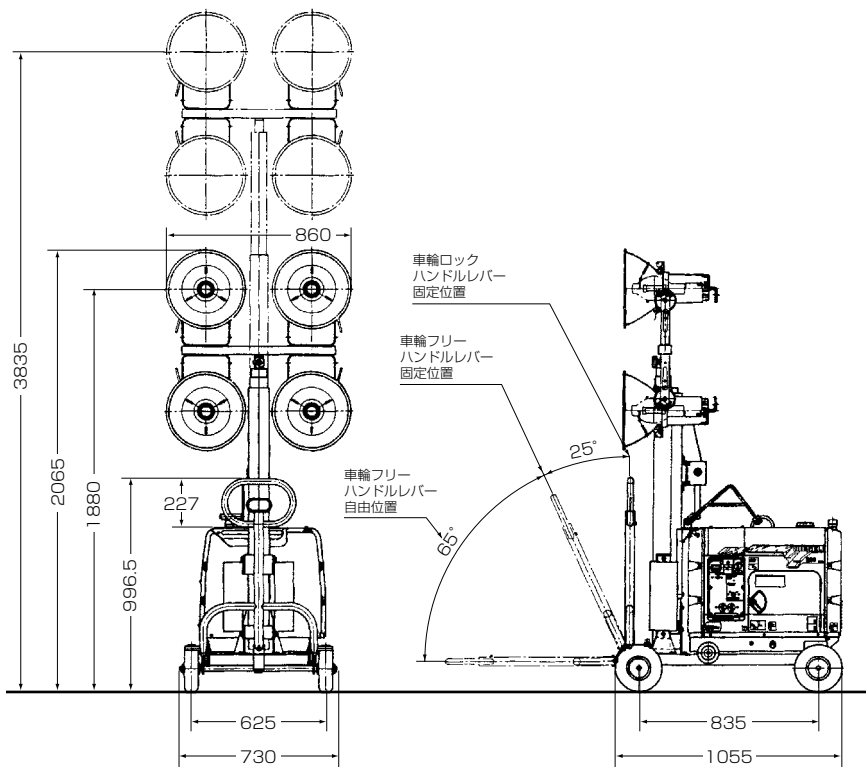
▲NTC46W-2N



▲NTC26W

ポール方式(水圧・手動)の2タイプ3機種をラインナップ! 最適な機種をお選びいただけます。

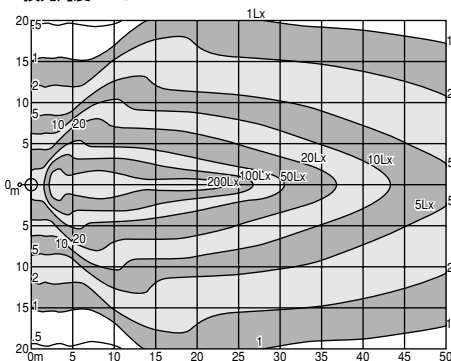
■寸法図<NTC46W-2N>



■等照度曲線図

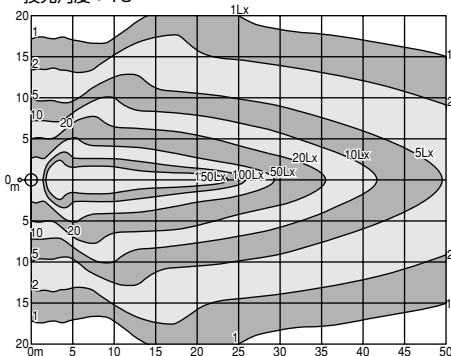
●カクテル4灯式<NTC46W-2N> <NTC46S-2N>

水銀灯<400W>×2灯+ハイナトリウム灯<270W>×2灯
ランプ光束: 20,500Lm×2+35,000Lm×2
器具取付高: 4m
投光角度: 10°



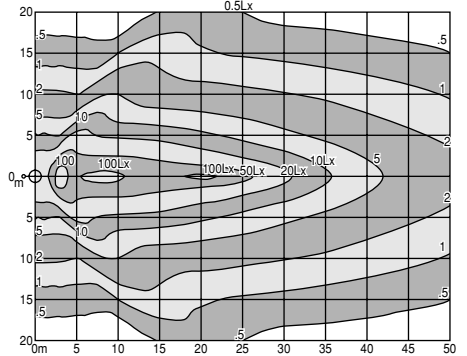
●水銀4灯式<NTC46W-2> <NTC46S-2>

水銀灯<400W>×4灯
ランプ光束: 20,500Lm×4
器具取付高: 4m
投光角度: 10°



●水銀2灯式<NTC26W>

水銀灯<400W>×2灯
ランプ光束: 20,500Lm×2
器具取付高: 4m
投光角度: 10°



■仕様

呼称(灯数)	2灯式	4灯式			
型式	NTC26W	NTC46W-2	NTC46W-2N	NTC46S-2	NTC46S-2N
ランプ定格出力(WX数)	400×2	400×4	400×2+270×2	400×4	400×2+270×2
ランプ	水銀灯	水銀灯	水銀灯+ナトリウム灯	水銀灯	水銀灯+ナトリウム灯
全光束(ルーメンX数)	41,000	82,000	107,000	8,200	107,000
収納時機体寸法(mm)	全長	1,055			1,100
	全幅	860			860
	全高	2,065			2,070
ポール最大高(mm)A	3,400	3,400			
ポール操作	手動ウインチ	手動ウインチ		電動水圧	
ポール形式	伸縮3段三角	伸縮3段三角		伸縮3段丸角	
投光機重量(kg)	95	114		114	
搭載発電機の仕様					
型式	SDG2200S-II/YDG200ss	SDG2200S-II/YDG200ss		DA2400SS II/YDG250SS	
メーカー	スバル/ヤンマー	スバル/ヤンマー		デンヨー/ヤンマー	
出力(kw)	2.2kW/2kW	2.2kW/2kW		2.4kW/2.5kW	
燃料	軽油	軽油		軽油	
燃料容量(l)	11.5/15	11.5/15		15	
連続運転時間(H)	19/26	15/19	16/21	19/18	21/19
発電機重量(kg)	111/131	111/131		130/133	
総重量(kg)	206/226	225/245	225/245	244/247	

※改良のため、本仕様および外観、構造の一部を予告なく変更することがあります。
また、搭載発電機の型式を変更する場合があります。